

Table of contents

Quick Start Guide	1-3
快速入門指南.....	4-6
Hướng dẫn nhanh.....	7-9
Panduan Memulai Cepat.....	10-12
Краткое руководство.....	13-15
دليل البدء السريع	16-18
Schnellstartanleitung.....	19-21
Guide de démarrage rapide.....	22-24
Guía de inicio rápido.....	25-27
Hızlı başlangıç Kılavuzu.....	28-30

Before You Begin

Before You Begin Package Contents

Packing List

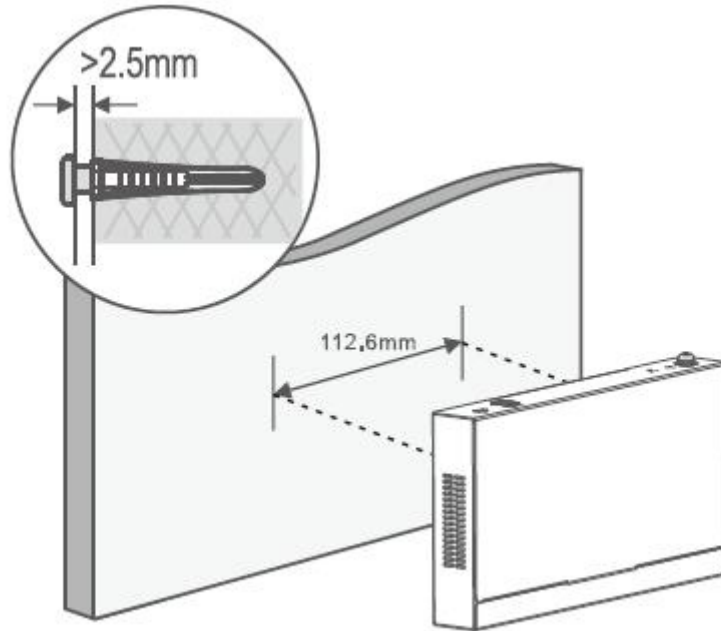
Item	Name	Quantity	Unit	Remark
1	RG-ES209GC-P Host	1	Set	
2	Power Adapter	1	Piece	
3	Power Cord	1	Piece	
4	Quick Start Guide	1	Copy	
5	Warranty Card	1	Copy	

You can retrieve product supporting documents at <https://www.ruijienetworks.com>. Click Support > Technical Documents, and download the documents you need.

Installation and Networking

RG-ES209GC-P can be mounted on the wall. (Mounting screws and wall anchors are customer supplied.) The steps of mounting the switch on the wall are as follows:

- ① Drill two holes of 5mm on the wall as shown below. The holes should be 112 mm horizontally apart.
- ② Insert wall anchors into the holes until the edges are aligned with the wall.
- ③ Put the screws into the anchors and tighten the screws. The distance between the screw heads and the anchor edges should be more than 2.5 mm.
- ④ Align the two mounting holes on the bottom of the switch with the screws on the wall, and then hang the switch onto the screws.



Networking

Method 1 (Recommended)

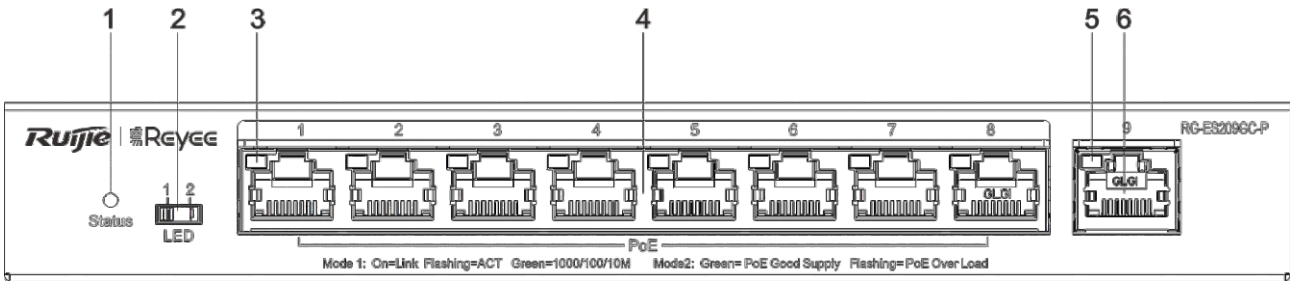
Scan the QR-code on the manual or device to download the App. Follow the guide on App to set up and configure the network.



Method 2

Connect the cable to the device port and visit <http://10.44.77.200> to perform configuration

Port Information



Note:	1. System status LED	4.10/100/1000Base-T auto-sensing Ethernet port
	2.Port Mode LED Switch-Over Button	5. Copper port status LED
	3. Copper port status LED	6.10/100/1000Base-T auto-sensing Ethernet port

Specifications

Specification		RG-ES209GC-P
Standard		IEEE 802.3, IEEE 802.3u, IEEE 802.3x, IEEE 802.3z, IEEE 802.3af, IEEE 802.3at
Interface		8*10/100/1000Mbps PoE/PoE+ Ports 1*10/100/1000 Mbps uplink port
Switching Capacity		18 Gbps
Power Consumption		The overall maximum output power of PoE/PoE+ is 120W. The overall maximum output power is 130W.
Dimensions (W x D x H))		202mm x 108 mm x 28 mm
Operating Environment	Temperature	0 °C - 40 °C
	Humidity	10% - 90% RH, non-condensing
Storage Environment	Temperature	-40 °C - 70 °C
	Humidity	5% - 95% RH, non-condensing

CE Warning:

Operation of this equipment in a residential environment could cause radio interference.

安裝指南

安裝準備
包裝配件

包裝配件清單

項目	名稱	數量	單位	備註
1	主機	1	台	
2	電源變壓器	1	個	
3	電源線	1	條	
4	產品使用說明	1	本	
5	網絡產品保養手冊	1	本	

如要下載配件資料請登上銳捷網絡官方網站
<https://www.ruijienetworks.com>，選取對應的產品類別並揀選有關產品，即可下載包裝配件的產品資料。

安裝及注意事項

安裝說明

RG-ES209GC-P 支援掛牆式安裝（掛牆螺絲釘和安裝膠塞並非隨機附件，請用戶根據需要自行購買）。

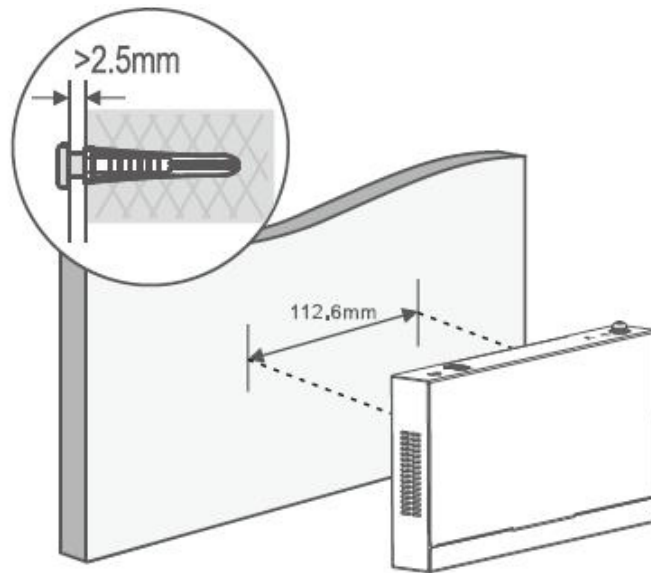
掛牆式安裝步驟具體如下：

步驟 1 如下圖所示，先在牆上鑽 2 個直徑為 5mm 左右的孔，兩孔間距為 112mm，並保持同一水平。

步驟 2 將安裝導管置入孔內，並使安裝膠塞與牆面齊平。

步驟 3 將螺絲釘擰入膠塞，螺絲頭內側與安裝膠塞外沿距離不得少於 2.5mm，以確保裝置能夠穩固地掛在螺絲釘上。

步驟 4 把裝置底部的 2 個掛牆孔對準並掛在螺絲釘上。



網絡設定

方法 1（推薦）

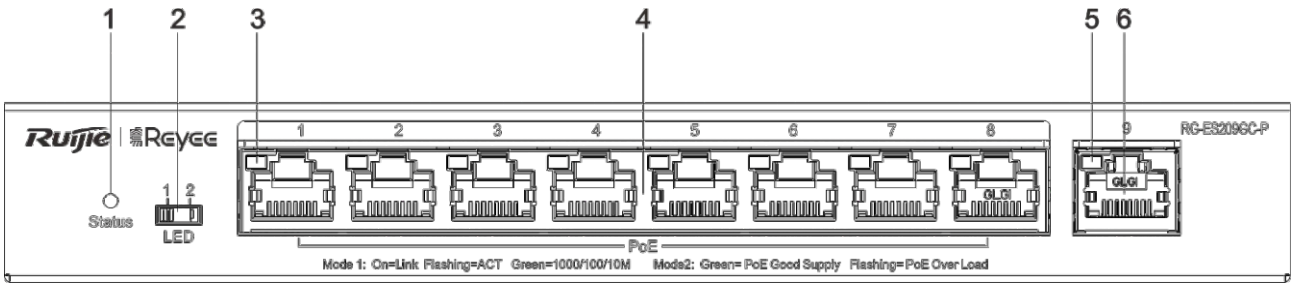
掃描裝置或手冊上的 QR 碼以下載 Ruijie Cloud APP。按照 APP 中指引進行智能組網，快速完成網絡安裝。



方法 2

將網絡電線連接到裝置插槽並存取 <http://10.44.77.200>。（推薦使用 Google Chrome）

插槽資料



- 注釋：
- 1. 交換器系統狀態指示燈
 - 2. 連接埠 LED 模式切換按鈕
 - 3. 連接埠狀態指示燈埠
 - 4. 10/100/1000 Base-T 自適應乙太網連接埠
 - 5. 連接埠狀態指示燈
 - 6. 10/100/1000 Base-T 自適應乙太網

產品規格

型號	RG-ES209GC-P	
連接埠標準	IEEE 802.3, IEEE 802.3u, IEEE 802.3x, IEEE 802.3z, IEEE 802.3af, IEEE 802.3at	
連接埠	8*10/100/1000Mbps PoE/PoE+插槽	
	1*10/100/1000 Mbps 上聯插槽	
交換帶寬	18 Gbps	
功率	PoE 最大功率 ≤ 120 W 裝置最大功率 ≤ 130W	
外形尺寸 (寬 x 深 x 高)	202 mm*108 mm*28 mm	
工作環境	工作溫度	0 °C - 40 °C
	工作濕度	10% 至 90% RH
存儲環境	存儲溫度	-40 °C - 70 °C
	存儲濕度	5% 至 95% RH

CE 警告： 在住宅環境中使用本設備可能會造成無線電干擾。

Trước khi bắt đầu

Trước khi bắt đầu
Thông tin kiện hàng

Danh sách thiết bị và phụ kiện

Mục	Tên	Số lượng	Đơn vị	Ghi chú
1	RG-ES209GC-P	1	Bộ	
2	Nguồn	1	Chiếc	
3	Dây nguồn	1	Chiếc	
4	Hướng dẫn bắt đầu nhanh	1	Bản	
5	Thẻ bảo hành	1	Bản	

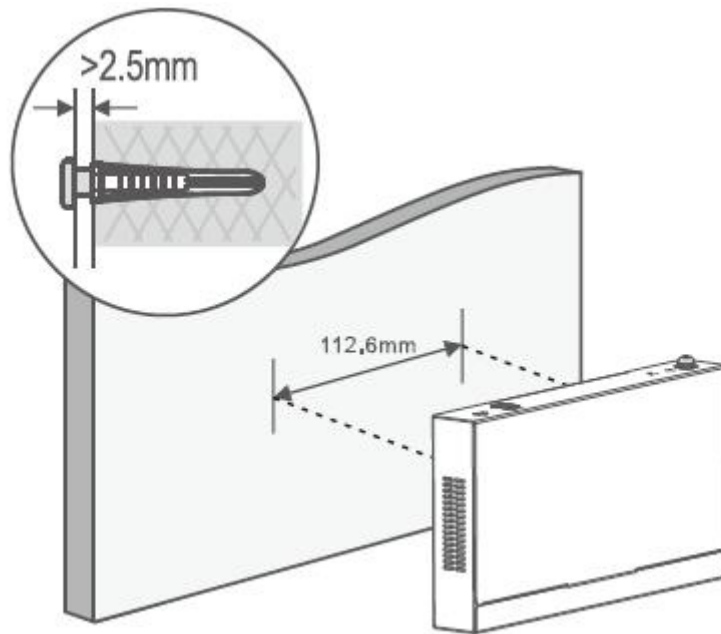
Bạn có thể truy xuất tài liệu hỗ trợ sản phẩm tại <https://www.ruijienetworks.com>. Nhấp vào Support > Technical Documents, và tải xuống tài liệu cần thiết.

Lắp đặt và nối mạng

Có thể gắn RG-ES209GC-P lên tường. (Vít gắn và neo tường do khách hàng chuẩn bị.)

Các bước gắn switch lên tường như sau:

- ① Khoan hai lỗ có đường kính 5 mm trên tường như hình dưới. Các lỗ cách nhau 112 mm theo phương ngang.
- ② Gắn neo tường vào trong lỗ tới khi các cạnh thẳng với tường.
- ③ Đặt vít vào neo và xiết chặt vít. Khoảng cách giữa đầu vít và cạnh neo hơn 2,5 mm.
- ④ Căn chỉnh hai lỗ gắn tại mặt dưới của switch với các vít trên tường sau đó treo bộ chia mạng lên các vít.



Nối mạng

Phương pháp 1 (Khuyến nghị)

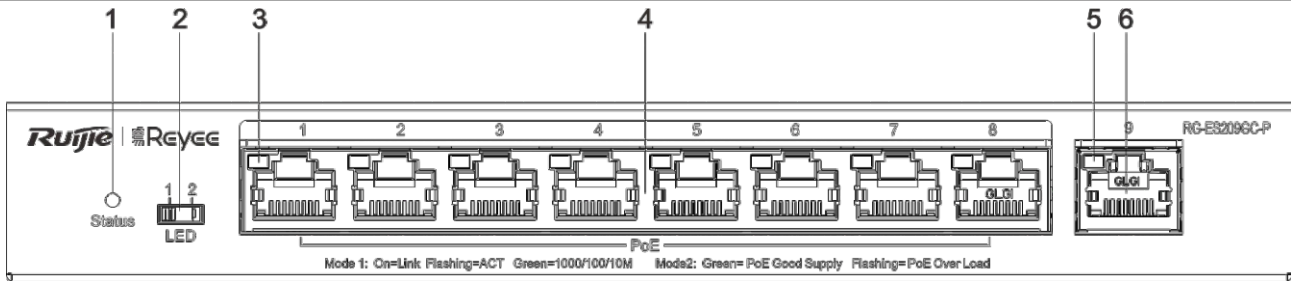
Quét mã QR trên hướng dẫn sử dụng hoặc thiết bị để tải xuống Ứng dụng. Thực hiện theo chỉ dẫn trên Ứng dụng để thiết lập và định cấu hình mạng.



Phương pháp 2

Nối cáp vào cổng thiết bị và truy cập <http://10.44.77.200> để định cấu hình.

Thông tin cổng



Chú thích:	1. Đèn LED báo trạng thái hệ thống	4. Cổng Ethernet cảm biến tự động 10/100/1000Base-T
	2. Nút chuyển chế độ đèn LED	5. Đèn LED báo trạng thái cổng đồng
	3. Đèn LED báo trạng thái cổng đồng	6. Cổng Ethernet cảm biến tự động 10/100/1000Base-T

Thông số kỹ thuật

Thông số kỹ thuật		RG-ES209GC-P	
Tiêu chuẩn		IEEE 802.3, IEEE 802.3u, IEEE 802.3x, IEEE 802.3z, IEEE 802.3af, IEEE 802.3at	
Cổng		8 cổng PoE/PoE+ 10/100/1000 Mbps	
		1 cổng uplink 10/100/1000 Mbps	
Tốc độ chuyển mạch		18 Gbps	
Mức tiêu thụ điện		Tổng công suất đầu ra tối đa của PoE/PoE+ là 120 W. Tổng công suất tối đa là 130 W.	
Kích thước (Dài x Rộng X Cao)		202mm x 108 mm x 28 mm	
Môi trường hoạt động		Nhiệt độ	0°C - 40°C
		Độ ẩm	10% - 90% RH (độ ẩm tương đối), không ngưng tụ
Môi trường bảo quản		Nhiệt độ	-40°C - 70°C
		Độ ẩm	5% - 95% RH (độ ẩm tương đối), không ngưng tụ

Khuyến cáo CE:

Thiết bị này có thể gây nhiễu sóng vô tuyến khi hoạt động trong môi trường dân cư.

Sebelum Anda Memulai

Sebelum Anda Memulai
Isi Paket

Isi Paket

No.	Nama	Jumlah	Satuan	Catatan
1	Unit Perangkat RG-ES209GC-P	1	Set	
2	Adaptor Daya	1	Buah	
3	Kabel Daya	1	Buah	
4	Buku Panduan	1	Salin	
5	Kartu Garansi	1	Salin	

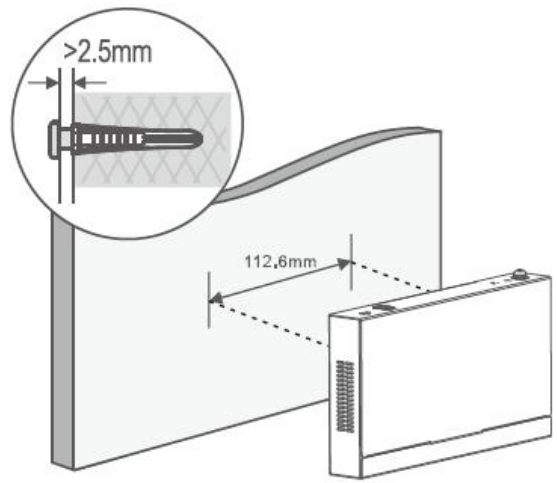
Anda bisa mendapatkan dokumen pendukung produk di halaman <https://www.ruijienetworks.com>. Klik Bantuan > Dokumen Teknis, dan unduh dokumen yang anda butuhkan.

Instalasi dan Jaringan

RG-ES209GC-P dapat dipasang di dinding. (Sekrup pendukung dan penyangga dinding disediakan oleh pelanggan.)

Langkah memasang switch di dinding adalah sebagai berikut:

- ① Bor dua lubang berukuran 5mm pada dinding seperti gambar di bawah. Jarak antar lubang secara horizontal harus sejauh 112 mm.
- ② Masukkan penyangga dinding ke dalam lubang hingga ujungnya sejajar dengan dinding.
- ③ Letakkan sekrup pada penyangga dinding, kemudian kencangkan. Jarak antara kepala sekrup dengan ujung penyangga dinding harus lebih dari 2.5 mm.
- ④ Sejajarkan lubang penyangga pada bagian bawah switch dengan sekrup di dinding, kemudian gantungkan switch pada sekrup.



Jaringan

Cara Pertama (Direkomendasikan)

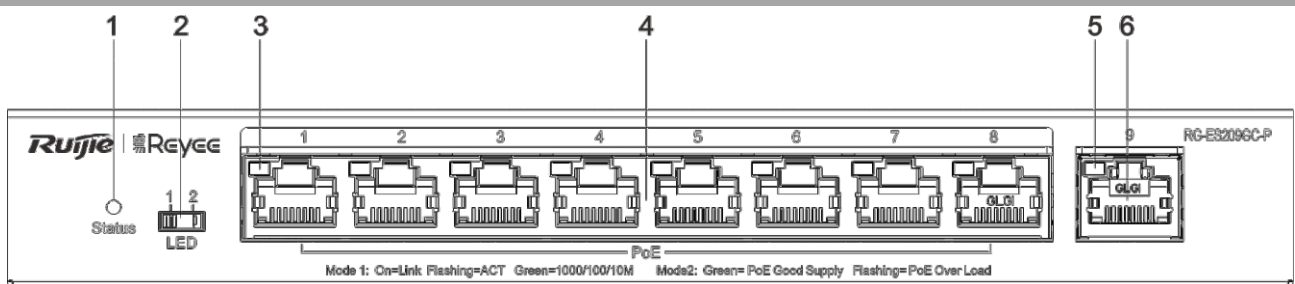
Pindai QR-code pada buku panduan, atau perangkat untuk mengunduh aplikasi. Ikuti panduan pada aplikasi untuk mengatur, dan mengonfigurasi jaringan.



Cara Kedua

Hubungkan kabel ke port perangkat dan buka <http://10.44.77.200> untuk melakukan konfigurasi.

Informasi Port



Catatan:	1. Status LED Sistem 2. Tombol penggantian status mode LED Port 3. LED status port tembaga	4. Port Ethernet 10/100/1000Base-T deteksi otomatis 5. LED status port tembaga 6. Port Ethernet 10/100/1000Base-T deteksi otomatis
----------	--	--

Spesifikasi

Spesifikasi		RG-ES209GC-P
Standar		IEEE 802.3, IEEE 802.3u, IEEE 802.3x, IEEE 802.3z, IEEE 802.3af, IEEE 802.3at
Port		8 port PoE/PoE+ 10/100/1000Mbps 1 port uplink 10/100/1000Mbps
Kapasitas Switching		18 Gbps
Konsumsi Daya		Keseluruhan keluaran daya maksimal PoE/PoE+ adalah 120W. Keseluruhan keluaran daya maksimal adalah 130W.
Dimensi (P x L x T)		202mm x 108 mm x 28 mm
Lingkungan Penggunaan	Suhu	0 °C - 40 °C
	Kelembaban	10% - 90% RH, tidak berembun
Lingkungan Penyimpanan	Suhu	-40 °C - 70 °C
	Kelembaban	5% - 95% RH, tidak berembun

Peringatan CE:

Penggunaan perangkat ini pada kawasan hunian dapat menyebabkan gangguan sinyal radio.

До начала работы

Перед началом работы проверьте содержание упаковки

Комплектация

п/п	Наименование	Количество	Единицы измерения	Примечание:
1	Коммутатор RG-ES209GC-P	1	комплект	
2	Блок питания	1	шт.	
3	Сетевой шнур	1	шт.	
4	Краткая инструкция по эксплуатации	1	экземпляр	
5	Гарантийный талон	1	экземпляр	

Сопроводительную документацию по устройству можно получить на сайте <https://www.ruijienetworks.com>. Выберите Support (Поддержка) > Technical Documents (Техническая документация) и загрузите необходимые документы.

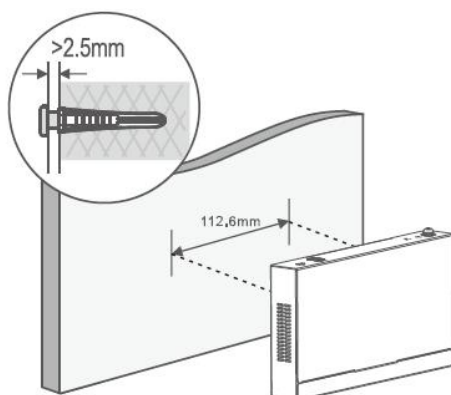
Монтаж и создание конфигурации сети

RG-ES209GC-P может быть установлено на стене (саморезы и дюбели не входят в комплект поставки).

Порядок монтажа коммутатора на стене:

- ① Просверлите в стене два отверстия диаметром 5 мм, как показано ниже. Отверстия должны быть расположены на расстоянии 112 мм по горизонтали друг от друга.
- ② Вставьте дюбели в отверстия заподлицо со стеной.
- ③ Вставьте саморезы в дюбели и закрутите их. Расстояние между головкой самореза и краем дюбеля должно быть более 2,5 мм.

④ Повесьте коммутатор на стену, вставив головки саморезов в монтажные отверстия на задней стороне коммутатора.



Создание конфигурации сети

1-й способ (рекомендуемый)

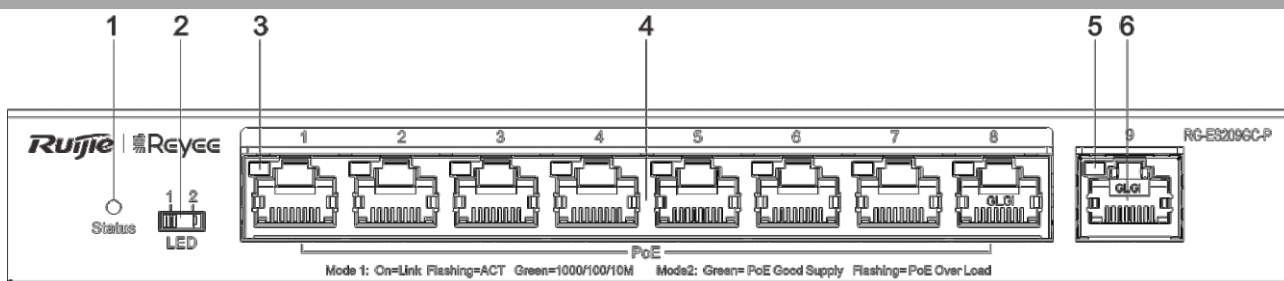
Отсканируйте QR-код в инструкции по эксплуатации или на устройстве для загрузки приложения. Следуйте инструкциям приложения для настройки и конфигурирования сети.



2-й способ

Подключите кабель к порту устройства и зайдите на сайт <http://10.44.77.200> для выполнения конфигурации.

Порты



Примечание:	1 - Светодиодный индикатор статуса системы;	4 - Порты Ethernet 10/100/1000Base-T с автоопределением и поддержкой PoE ;
	2 - Кнопка переключения режимов работы портов коммутатора со светодиодным индикатором;	5 - Светодиодный индикатор состояния порта
	3 - Светодиодный индикатор состояния порта;	6 -Порт Ethernet 10/100/1000Base-T с автоопределением

Характеристики

Модель	RG-ES209GC-P	
Поддержка стандартов	IEEE 802.3, IEEE 802.3u, IEEE 802.3x, IEEE 802.3z, IEEE 802.3af, IEEE 802.3at	
Порты	8 порта PoE/PoE+ 10/100/1000 Мбит/с	
	1 аплинк порт 10/100/1000 Мбит/с	
Коммутационная ёмкость	18 Гбит/с	
Энергопотребление	Общая максимальная выходная мощность PoE/PoE+ составляет 120 Вт. Общая максимальная выходная мощность составляет 130 Вт.	
Размеры (Ш x Г x В)	202 мм x 108 мм x 28 мм	
Условия эксплуатации	Температура	0 °C - 40 °C
	Влажность	10% - 90% относительной влажности, без конденсации
Условия хранения	Температура	-40 °C - 70 °C
	Влажность	5% - 95% относительной влажности, без конденсации

Предупреждение согласно требованиям Совета Европы:
Эксплуатация данного устройства в жилых помещениях может вызвать радиопомехи.

قبل البدء

قبل البدء محتويات العبوة

قائمة محتويات العبوة

العنصر	الاسم	الكمية	الوحدة	ملحوظة
1	مضيف RG-ES209GC-P	1	مجموعة	
2	محول الطاقة	1	قطعة	
3	سلك الطاقة	1	قطعة	
4	دليل التشغيل السريع	1	نسخة	
5	بطاقة الضمان	1	نسخة	

يُمكنك الحصول على مُستندات الدعم الخاصة بالمنتج على الرابط <https://www.ruijienetworks.com>. انقر فوق Support (الدعم) < Technical Documents (المستندات الفنية)، ثم نزل المُستندات التي تحتاج إليها.

التركيب و الربط بالشبكة

يمكن تركيب جهاز RG-ES209GC-P على الحائط. (يتحمل العميل مسؤولية الحصول على براغي التثبيت والحوامل الحائطية).

فيما يلي عرض لخطوات تثبيت المبدل على الحائط:

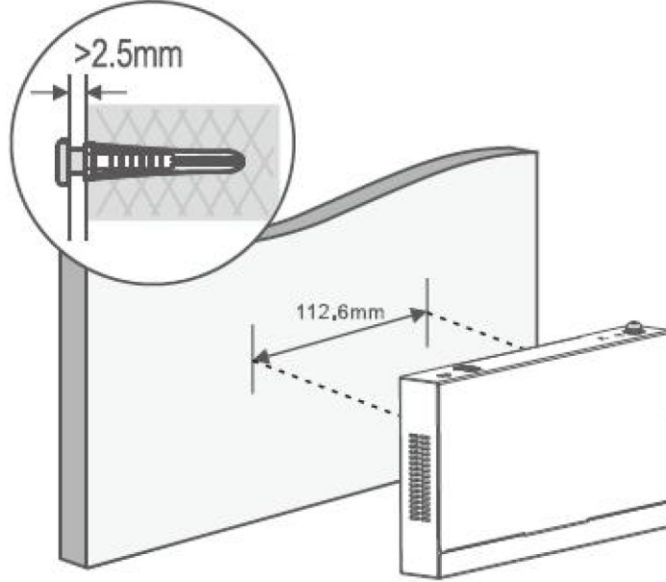
① قم بعمل ثقبين بقطر 5 مم في الحائط كما هو موضح أدناه. يجب أن يفصل بين الثقبين مسافة أفقية مقدارها 112 مم.

② أدخل الحوامل الحائطية داخل الثقوب حتى تمام مُحاذاتها مع سطح الحائط.

③ ضع البراغي داخل حوامل التثبيت وأحكم ربطها. يجب أن تكون المسافة الفاصلة بين رؤوس

البراغي وحواف الحوامل أكبر من 2.5 مم.

④ قم بمحاذاة ثقبى التثبيت في قاعدة المبدّل مع البراغي المثبتة على الحائط، ثم علق المبدّل عليها.



الربط بالشبكة

الطريقة 1 (موصى بها)

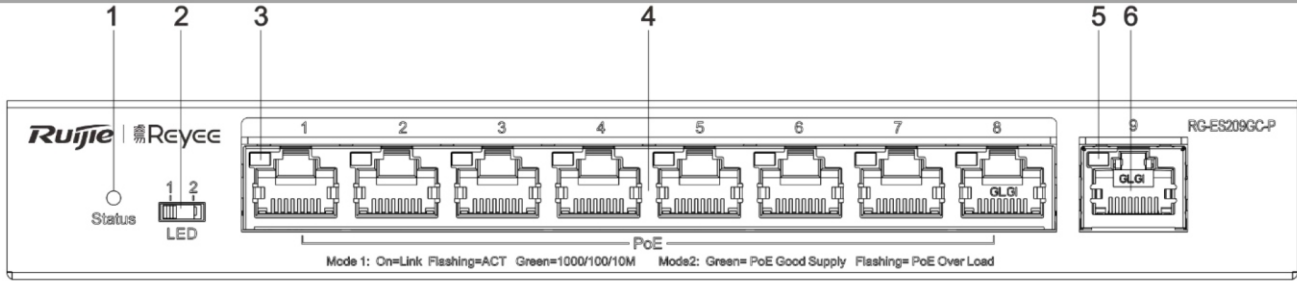
امسح ضوئياً رمز QR المطبوع على الدليل أو على الجهاز، لتنزيل التطبيق. اتبع إرشادات التطبيق لتجهيز وتهيئة الشبكة



الطريقة 2

صل الكابل بمنفذ الجهاز وانتقل إلى العنوان <http://10.44.77.200> لإتمام التهيئة.

معلومات المنفذ



4. منفذ الإيثرنت ذاتي الاستشعار وفق المعيار Base-T بسرعة 10/100/1000 ميجابت/ثانية
5. مؤشر LED لبيان حالة المنفذ النحاسي
6. منفذ الإيثرنت ذاتي الاستشعار وفق المعيار Base-T بسرعة 10/100/1000 ميجابت/ثانية

1. مؤشر LED لبيان حالة النظام
2. زر تبديل مؤشر LED لوضع المنفذ
3. مؤشر LED لبيان حالة المنفذ النحاسي

المواصفات

المواصفة	RG-ES209GC-P
المعيار	IEEE 802.3, IEEE 802.3u, IEEE 802.3x, IEEE 802.3z, IEEE 802.3af, IEEE 802.3at
المنفذ	عدد 8 منافذ PoE/PoE+ بسرعة 10/100/1000 ميجابت/ثانية
	عدد 1 منفذ للارتباط بالمستوى الأعلى بسرعة 10/100/1000 ميجابت/ثانية
سعة التبديل	18 جيجابت/ثانية
استهلاك الطاقة	الحد الأقصى الإجمالي لطاقة خرج منفذ PoE/PoE+ هو 120 واط. الحد الأقصى الإجمالي لطاقة الخرج هو 130 واط.
الأبعاد (العرض × العمق × الارتفاع)	202 مم × 108 مم × 28 مم
بيئة التشغيل	درجة الحرارة
	الرطوبة
بيئة التخزين	درجة الحرارة
	الرطوبة

تحذير CE: قد يتسبب تشغيل هذا الجهاز داخل المساكن في التشويش على إشارة الراديو.

Erste Schritte

Erste Schritte Packungsinhalt

Packliste

Artikel	Name	Menge	Einheit	Bemerkung
1	RG-ES209GC-P Host	1	Gerät	
2	Netzadapter	1	Stück	
3	Netzkabel	1	Stück	
4	Kurzanleitung	1	Kopie	
5	Garantiekarte	1	Kopie	

Produktbegleitende Dokumente können Sie abrufen unter <https://www.ruijienetworks.com>. Klicken Sie auf Support > Technische Dokumente und laden Sie die gewünschten Dokumente herunter.

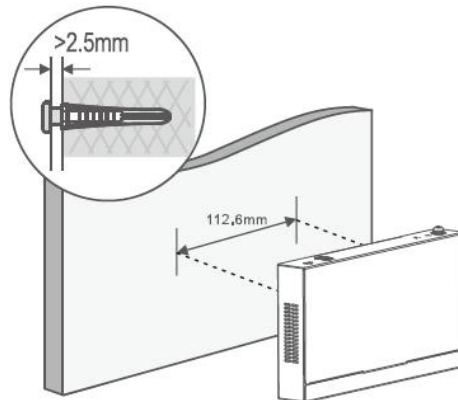
Installation und Vernetzung

RG-ES209GC-P kann an der Wand montiert werden.
(Montageschrauben und Wandanker sind vom Kunden bereitzustellen)

Die Montageschritte des Switchs an der Wand sind wie folgt:

- ① Bohren Sie zwei Löcher mit einem Durchmesser von 5 mm an der Wand wie unten abgebildet. Die Löcher sollten horizontal 112 mm voneinander entfernt sein.
- ② Setzen Sie die Wandverankerungen in die Löcher, bis die Ränder mit der Wand bündig sind.
- ③ Setzen Sie die Schrauben in die Verankerungen ein und ziehen Sie sie fest. Der Abstand zwischen den Schraubenköpfen und den Dübelrändern sollte mehr als 2,5 mm betragen.
- ④ Richten Sie die beiden Befestigungslöcher an der Unterseite des

Switchs mit den Schrauben an der Wand aus, und hängen Sie den Switch dann an die Schrauben.



Vernetzung

Methode 1 (empfohlen)

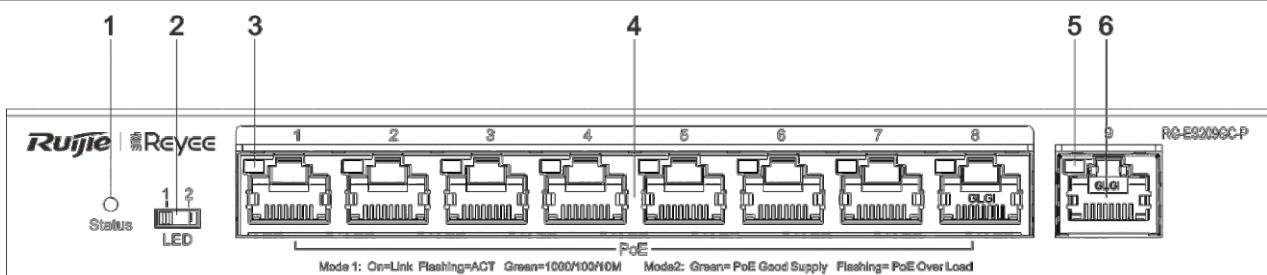
Scannen Sie den QR-Code auf dem Handbuch oder Gerät, um die App herunterzuladen. Folgen Sie der Anleitung zur App, um das Netzwerk einzurichten und zu konfigurieren.



Methode 2

Schließen Sie das Kabel an den Geräteanschluss an und besuchen Sie <http://10.44.77.200>, um die Konfiguration durchzuführen.

Informationen zum Anschluss



Hinweis:	1. Systemstatus-LED	4.10/100/1000Base-T-Ethernet-Anschluss mit automatischer Erkennung
	2. Anschlussmodus LED-Umschalttaste	5. Kupferkabelanschluss Status-LED
	3. Kupferkabelanschluss Status-LED	6.10/100/1000Base-T-Ethernet-Anschluss mit automatischer Erkennung

Spezifikatione

Spezifikationen		RG-ES209GC-P
Standard		IEEE 802.3, IEEE 802.3u, IEEE 802.3x, IEEE 802.3z, IEEE 802.3af, IEEE 802.3at
Anschluss		8*10/100/1000 Mb/s PoE/PoE+-Anschlüsse
		1*10/100/1000 Mb/s Uplink-Anschluss
Schaltkapazität		18 Gb/s
Leistungsaufnahme		Die maximale Gesamtausgangsleistung von PoE/PoE+ beträgt 120 W. Die maximale Gesamtausgangsleistung beträgt 130 W.
Abmessungen (B x T x H)		202 mm x 108 mm x 28 mm
Nutzungsumgebung	Temperatur	0–40 °C
	Luftfeuchtigkeit	10–90 % RH, nicht kondensierend
Lagerumgebung	Temperatur	-40–70 °C
	Luftfeuchtigkeit	5–95 % RH, nicht kondensierend

CE-Hinweis:

Der Betrieb dieses Geräts in einer Wohnumgebung könnte Funkstörungen verursachen.

Avant de commencer

Avant de commencer
Contenu du paquet

Liste de colisage

Élément	Nom	Quantité	Unité	Remarque
1	RG-ES209GC-P Hôte	1	Ensemble	
2	Adaptateur secteur	1	Pièce	
3	Cordon électrique	1	Pièce	
4	Guide d'utilisation rapide	1	Copie	
5	Carte de garantie	1	Copie	

Vous pouvez récupérer tous les documents accompagnant les produits sur <https://www.ruijienetworks.com>. Cliquez sur Support > Documents techniques, et téléchargez les documents dont vous avez besoin.

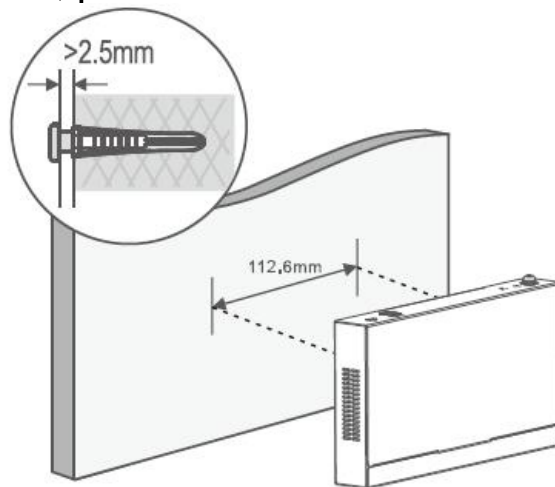
Installation et mise en réseau

Le RG-ES209GC-P peut être monté au mur. (les vis de montage et les chevilles murales sont à la charge du client).

Les étapes de montage du commutateur sur le mur sont les suivantes :

- ① Percez deux trous de 5 mm sur le mur comme indiqué ci-dessous. Les trous doivent être espacés horizontalement de 112 mm.
- ② Insérez des chevilles murales dans les trous jusqu'à ce que leurs bords soient alignés avec le mur.
- ③ Insérez les vis dans les chevilles et vissez-les. La distance entre les têtes des vis et les bords des chevilles doit être supérieure à 2,5 mm.
- ④ Alignez les deux trous de fixation sur le bas du commutateur

avec les vis du mur, puis accrochez le commutateur aux vis.



Mise en réseau

Méthode 1 (recommandée)

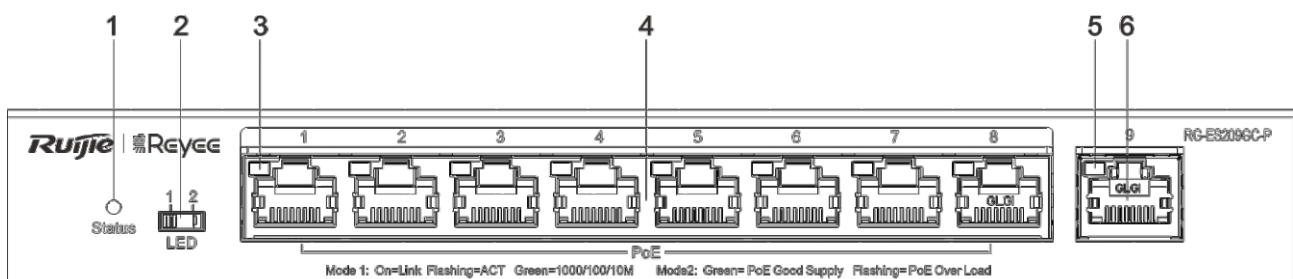
Scannez le code-QR figurant sur le manuel ou l'appareil pour télécharger l'application. Suivez le guide de l'application pour mettre en place et configurer le réseau.



Méthode 2

Connectez le câble au port de l'appareil et rendez-vous sur <http://10.44.77.200> pour effectuer la configuration.

Informations sur le port



Note :	1. DEL d'état du système 2. Bouton de commutation de la DEL de mode du port 3. DEL d'état du port en cuivre	4. Port Ethernet 10/100/1 000 Base-T à détection automatique 5. DEL d'état du port en cuivre 6. Port Ethernet 10/100/1 000 Base-T à détection automatique
--------	---	---

Spécifications

Spécifications		RG-ES209GC-P
Standard		IEEE 802.3, IEEE 802.3u, IEEE 802.3x, IEEE 802.3z, IEEE 802.3af, IEEE 802.3at
Port		8 x Ports PoE/PoE +10/100/1 000 Mbps 1 x Port montant à 10/100/1 000 Mbps
Capacité de commutation		18 Gbps
Consommation d'énergie		La puissance de sortie maximale globale du PoE/PoE+ est de 120 W. La puissance de sortie maximale globale est de 130 W.
Dimensions (l x P x H)		202 mm x 108 mm x 28 mm
Environnement d'exploitation	Température	0 à 40 °C
	Humidité	10 à 90 % de HR, hors condensation
Environnement de stockage	Température	-40 à 70 °C
	Humidité	5 à 95 % de HR, hors condensation

Avertissement CE :

L'utilisation de cet équipement dans un environnement résidentiel peut provoquer des interférences radio.

Antes de empezar

Antes de empezar Contenido del paquete

Lista de contenido

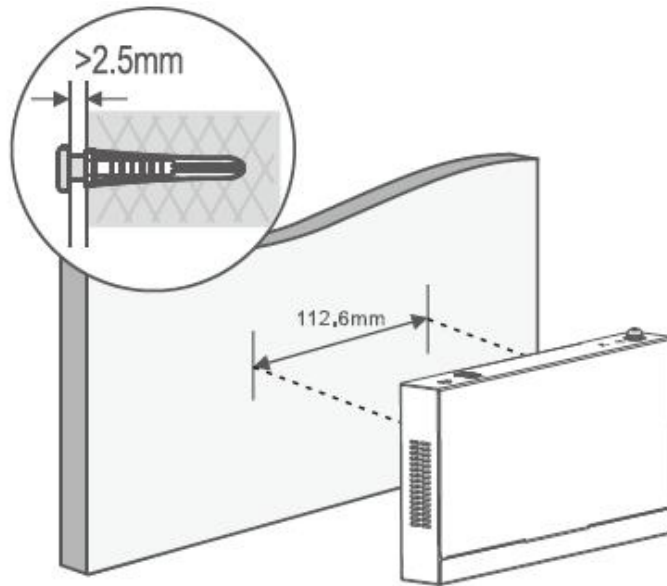
Elemento	Nombre	Cantidad	Unidad	Observación
1	Switch RG-ES209GC-P	1	Conjunto	
2	Adaptador de corriente	1	Pieza	
3	Cable de alimentación	1	Pieza	
4	Guía de inicio rápido	1	Copia	
5	Tarjeta de garantía	1	Copia	

Puede obtener los documentos de soporte del producto en <https://www.ruijienetworks.com>. Haga clic en Soporte > Documentos técnicos y descargue los documentos que necesite.

Instalación y redes

RG-ES209GC-P se puede montar en la pared. (Los tornillos de montaje y los anclajes de pared son suministrados por el cliente). Los pasos para instalar el conmutador en la pared son los siguientes:

- ① Taladre dos orificios de 5 mm en la pared tal como se muestra a continuación. Los orificios deben estar separados 112 mm horizontalmente.
- ② Inserte los anclajes de la pared en los orificios hasta que los bordes estén alineados con la pared.
- ③ Coloque los tornillos en los anclajes y apriételes. La distancia entre las cabezas de los tornillos y los bordes de los anclaje debe ser superior a 2,5 mm.
- ④ Alinee los dos orificios de montaje de la parte inferior del conmutador con los tornillos de la pared y, a continuación, cuelgue el conmutador en los tornillos.



Redes

Método 1 (recomendado)

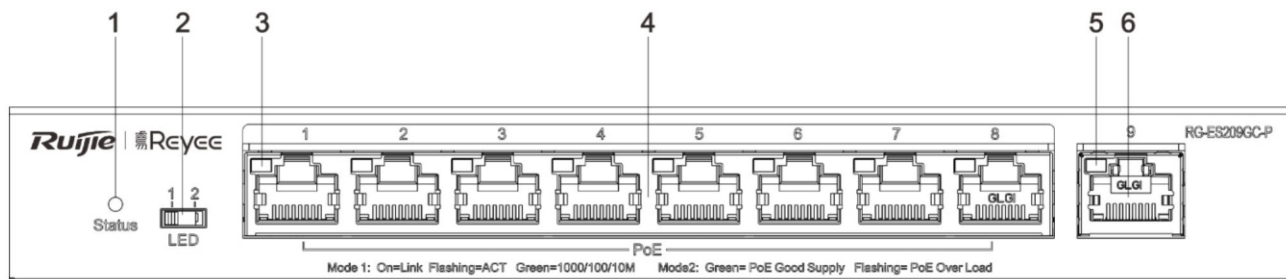
Escanee el código QR en el manual o el dispositivo para descargar la aplicación. Siga la guía de la aplicación para instalar y configurar la red.



Método 2

Conecte el cable al puerto del dispositivo y visite <http://10.44.77.200> para realizar la configuración.

Información del puerto



Nota:	1. LED de estado del sistema	4. Puerto Ethernet de detección automática 10/100/1000Base-T.
	2. LED de modo de puerto Botón de conmutación	5. LED de estado del puerto de cobre
	3. LED de estado del puerto de cobre	6. Puerto Ethernet de detección automática 10/100/1000Base-T.

Especificaciones

Especificación	RG-ES209GC-P	
Norma	IEEE 802.3, IEEE 802.3u, IEEE 802.3x, IEEE 802.3z, IEEE 802.3af, IEEE 802.3at	
Puerto	8 Puertos PoE/PoE+ de 10/100/1000 Mbps	
	1 Puerto de enlace ascendente de 10/100/1000 Mbps	
Capacidad de conmutación	18 Gbps	
Consumo de energía	La potencia máxima de salida total de PoE/PoE+ es de 120W. La potencia de salida máxima total es de 130 W.	
Dimensiones (An. x Pr. x Al.)	202 mm x 108 mm x 28 mm	
Entorno operativo	Temperatura	Entre 0 °C y 40 °C.
	Humedad	Humedad relativa entre 10% y 90%, sin condensación
Entorno de almacenamiento	Temperatura	Entre -40 °C y 70 °C.
	Humedad	Humedad relativa entre 5% y 95%, sin condensación

Advertencia CE:

El funcionamiento de este equipo en un entorno doméstico puede provocar interferencias de radio.

Başlamadan Önce

Başlamadan Önce Paket İçeriği

Paket İçeriği Listesi

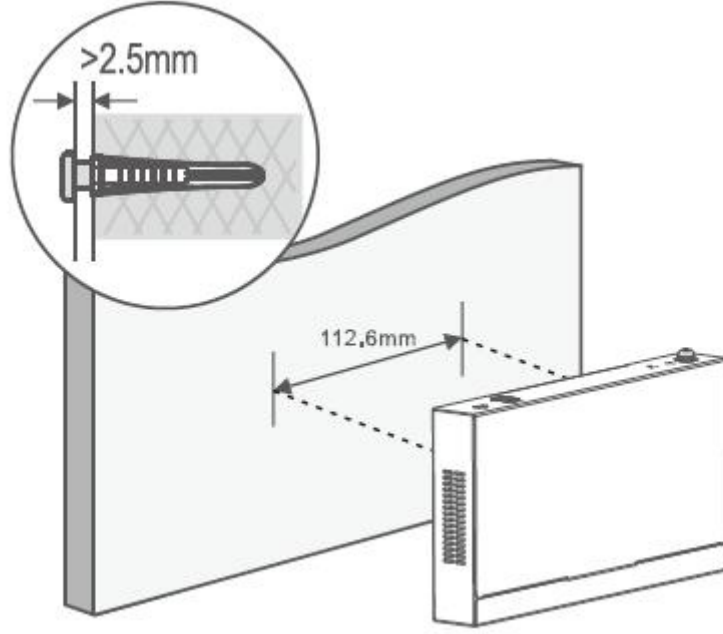
Öğe	Ad	Miktar	Birim	Notlar
1	RG-ES209GC-P host	1	Set	
2	Güç Adaptörü	1	Adet	
3	Güç Kablosu	1	Adet	
4	Hızlı Başlangıç Kılavuzu	1	Kopya	
5	Garanti Kartı	1	Kopya	

Ürün destekleyici dokümanlara <https://www.rujiennetworks.com> adresinden erişebilirsiniz. Support > Technical Documents (Destek > Teknik Dokümanlar) üzerine tıklayarak ihtiyacınız olan dokümanları karşıdan yükleyebilirsiniz.

Kurulum ve Ağ Oluşturma

RG-ES209GC-P, duvara monte edilebilir. (Montaj vidaları ve duvar askıları müşteri tarafından temin edilmelidir.) Anahtarın duvara monte edilme adımları aşağıdaki gibidir:

- ① Duvara aşağıda gösterildiği gibi duvar üzerinde 5mm'lik iki delik açın. Bu delikler yatay olarak birbirlerinden 112 mm uzaklıkta olmalıdır.
- ② Delikler içerisine uçları duvar ile hizalanacak şekilde dübeller yerleştirin.
- ③ Dübellerin içerisine vidaları yerleştirin ve vidaları sıkıştırın. Vida başları ve dübel uçları arasındaki mesafe 2,5 mm'den daha fazla olmamalıdır.
- ④ Anahtarın tabanındaki iki adet montaj deliğini, duvar üzerindeki vidalar ile hizalayın ve daha sonra anahtar vidalarının üzerine takın.



Ağ oluşturma

Yöntem 1 (Tavsiye Edilen)

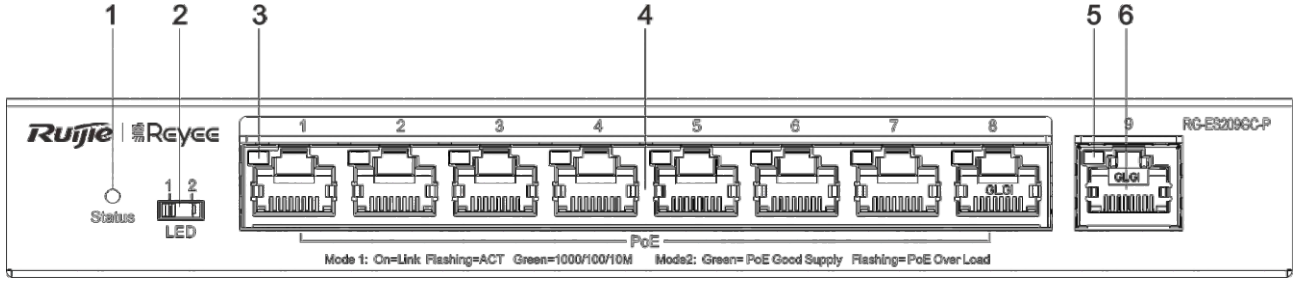
Uygulamayı karşıdan yüklemek için aygıt veya el kitabı üzerindeki Kare Kodu (QR-code) okutun. Ağı kurmak ve yapılandırmak için Uygulamada içerisindeki kılavuzu takip edin.



Yöntem 2

Kabloyu aygıt bağlantı noktasına (port) takın ve yapılandırmayı gerçekleştirmek için <http://10.44.77.200> adresini ziyaret edin. neden olabilir.

Bağlantı Noktası (Port) Bilgileri



Not:	1. Sistem durum LED'i	4. 10/100/1000Base-T otomatik algılama Ethernet portu
	2. Bağlantı Noktası (port) Mod LED'i Açma Düğmesi	5. Bakır port durumu LED'i
	3. Bakır port durumu LED'i	6. 10/100/1000Base-T otomatik algılama Ethernet portu

Özellikler

Özellikler	RG-ES209GC-P	
Standart	IEEE 802.3, IEEE 802.3u, IEEE 802.3x, IEEE 802.3z, IEEE 802.3af, IEEE 802.3at	
Port (Bağlantı Noktası)	8*10/100/1000Mbps PoE/PoE+ portu 1*10/100/1000 Mbps uplink portu	
Anahtarlama Kapasitesi	18 Gbps	
Güç Tüketimi	PoE/PoE+ genel maksimum çıkış gücü 120W'dir. Genel maksimum çıkış gücü 130W'dir.	
Boyutlar (Genişlik x Derinlik x Yükseklik)	202mm x 108 mm x 28 mm	
Çalışma Ortamı	Sıcaklık	0 °C - 40 °C
	Nem	%10 ila %90 Bağıl Nem, yoğuşmasız
Depolama Ortamı	Sıcaklık	-40 °C - 70 °C
	Nem	%5 ila %95 Bağıl Nem, yoğuşmasız

CE Uyarısı:

Bu ekipmanın bir yerleşim bölgesinde çalıştırılması radyo girişimine neden olabilir.